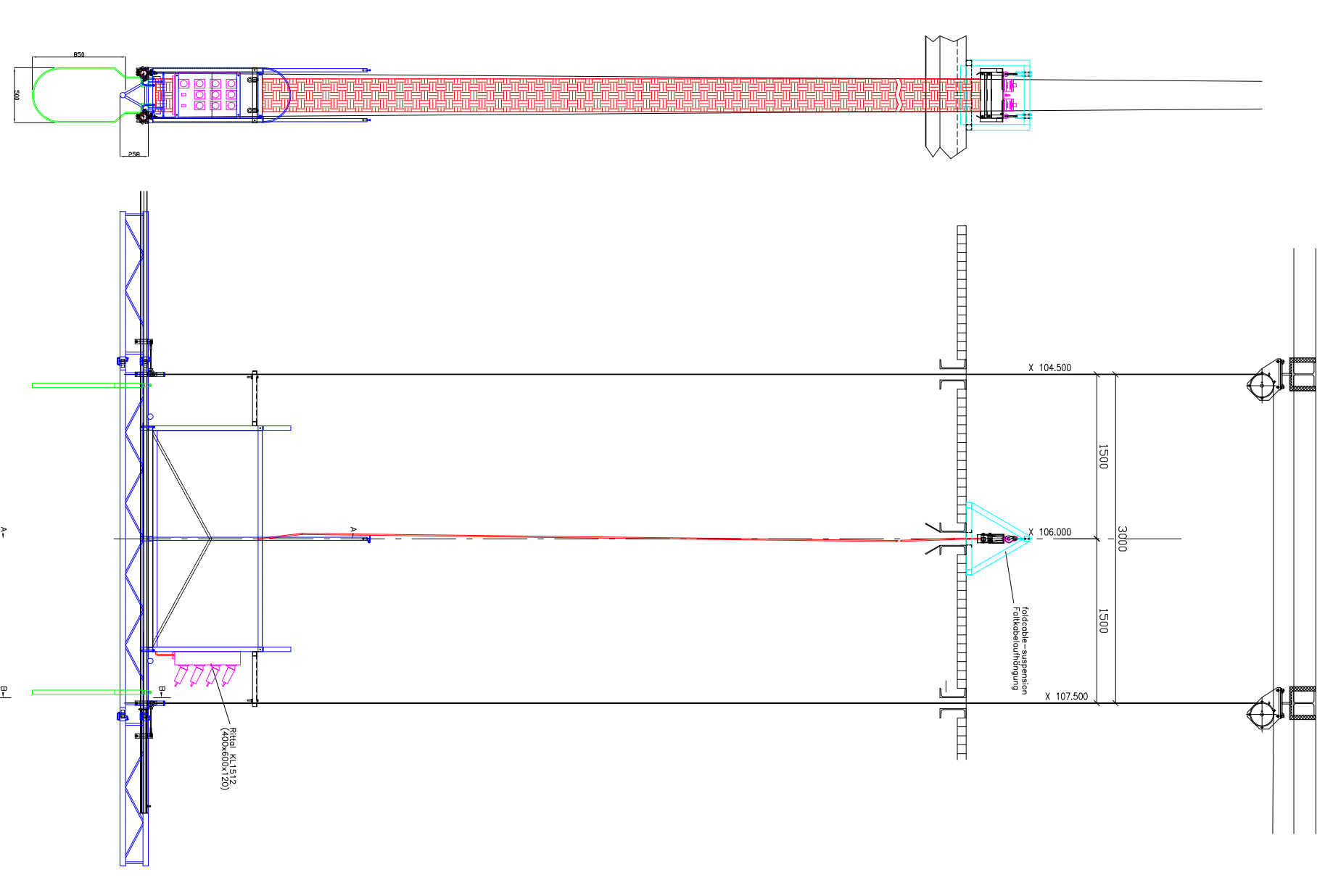
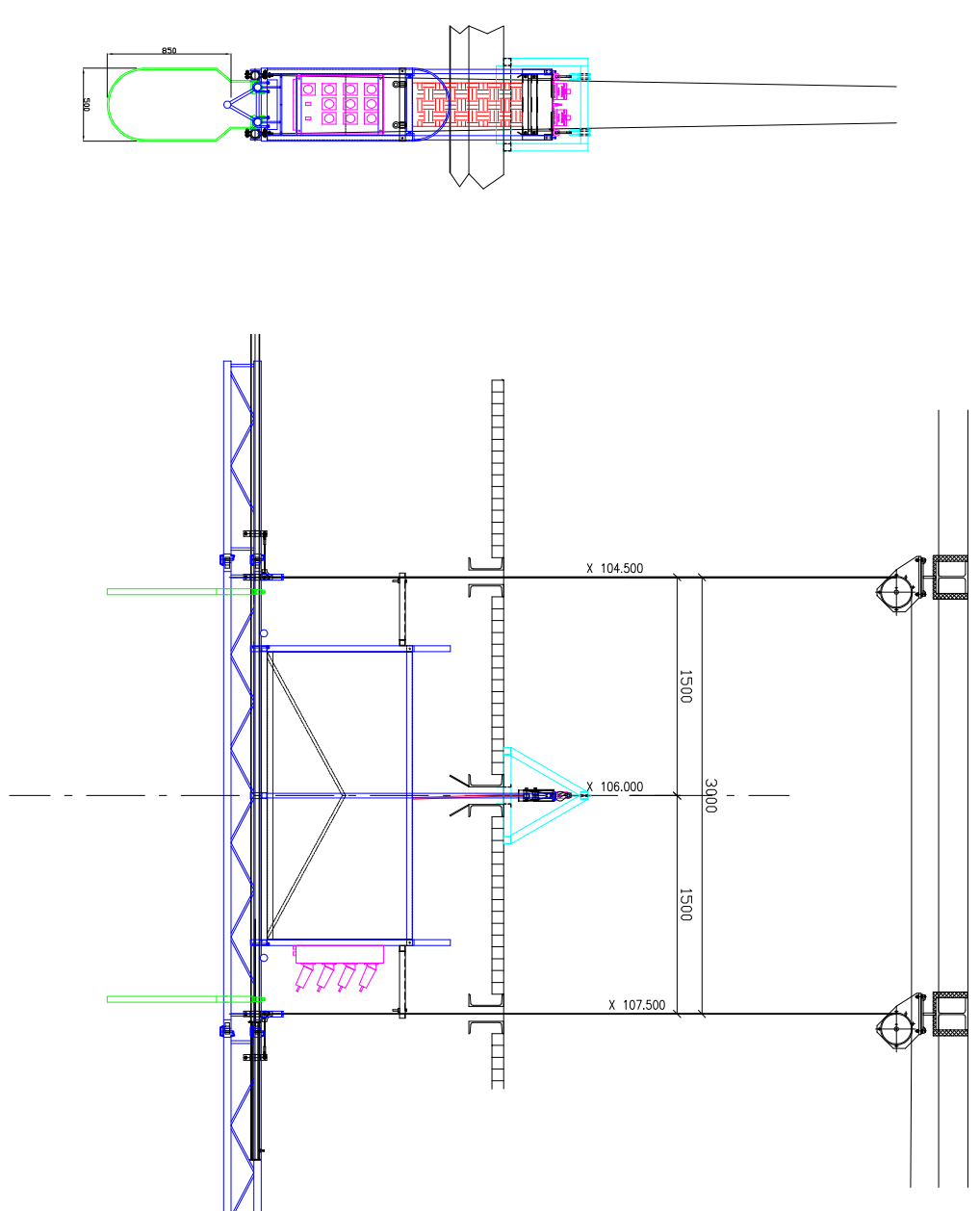


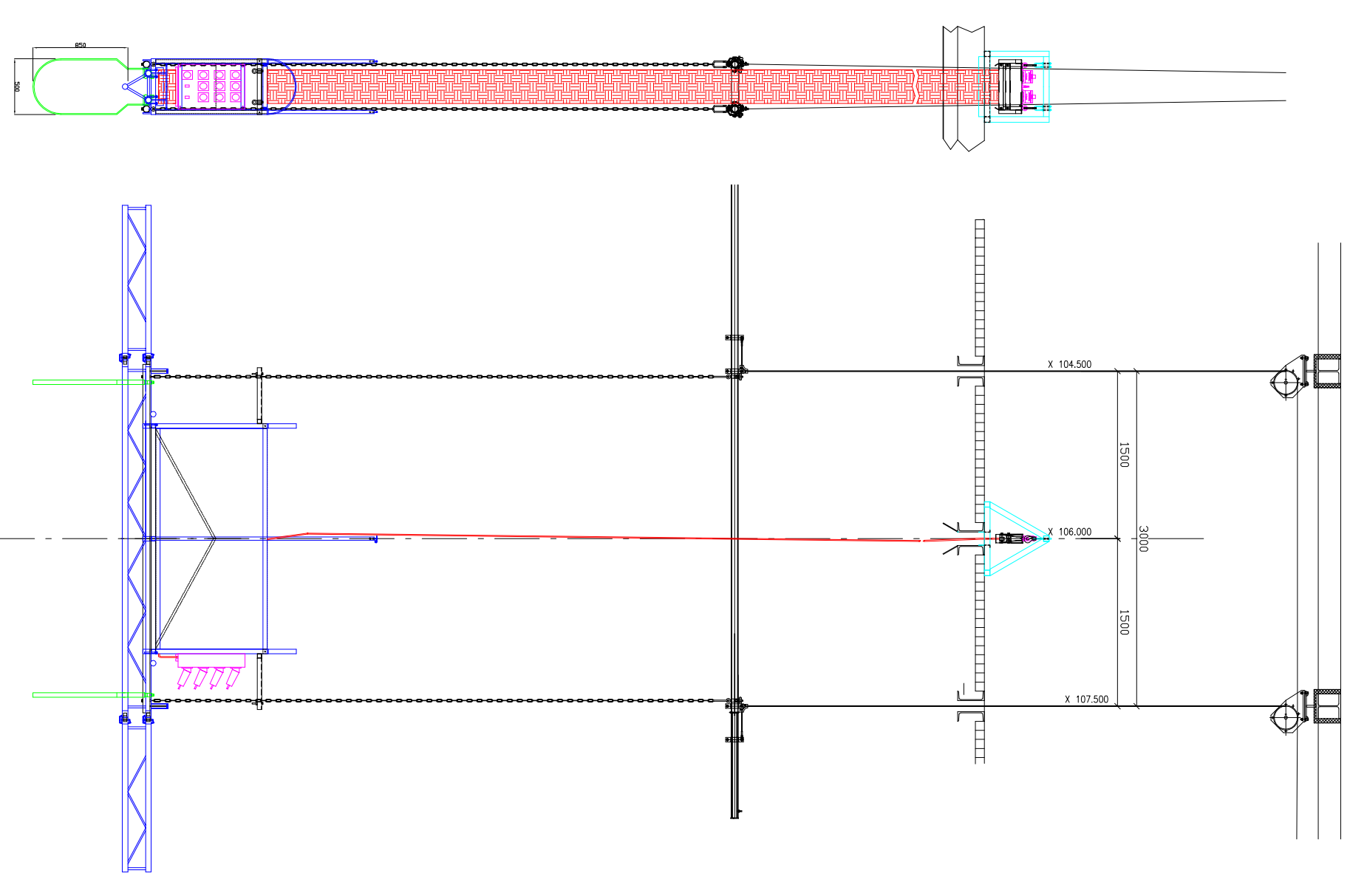
flying trille – monted at flying bars



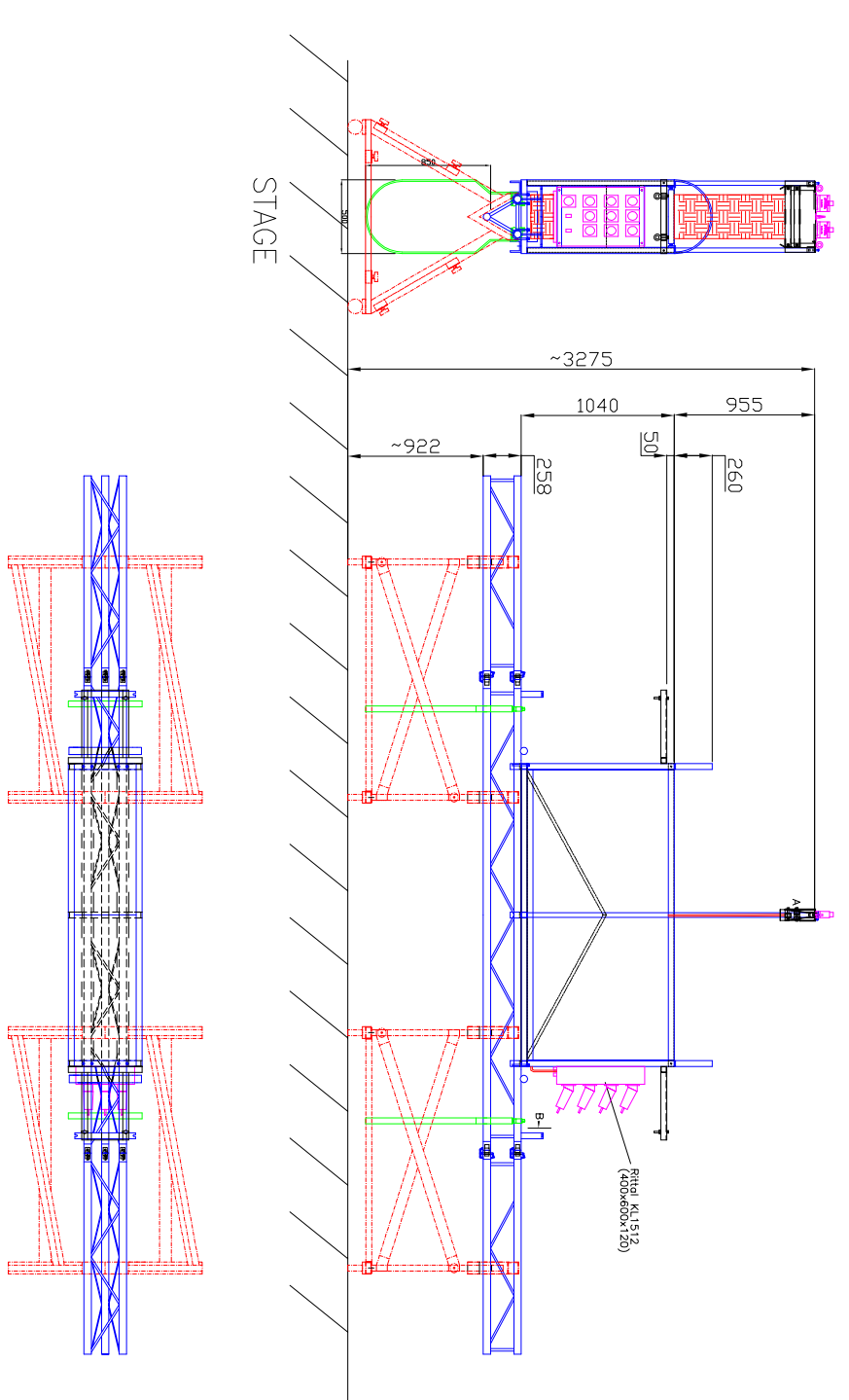
flying trille – position to fix the foldecke at the grid



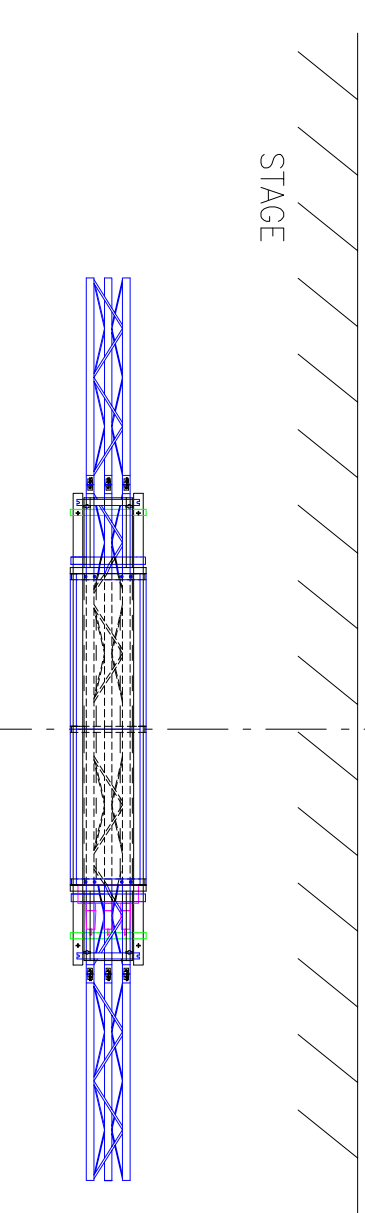
flying trille – hanging down version (with chains and bars)



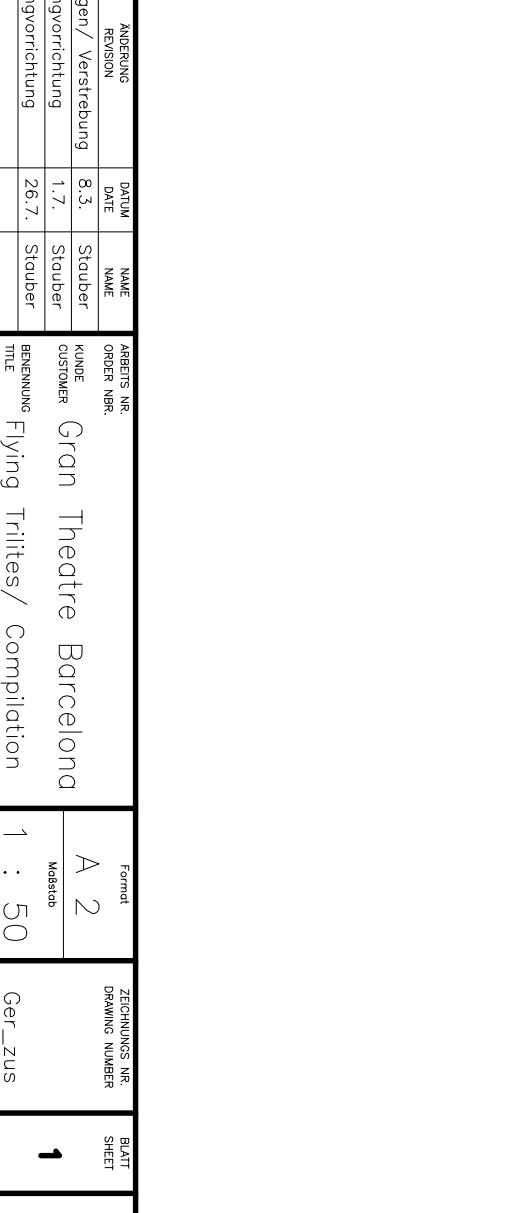
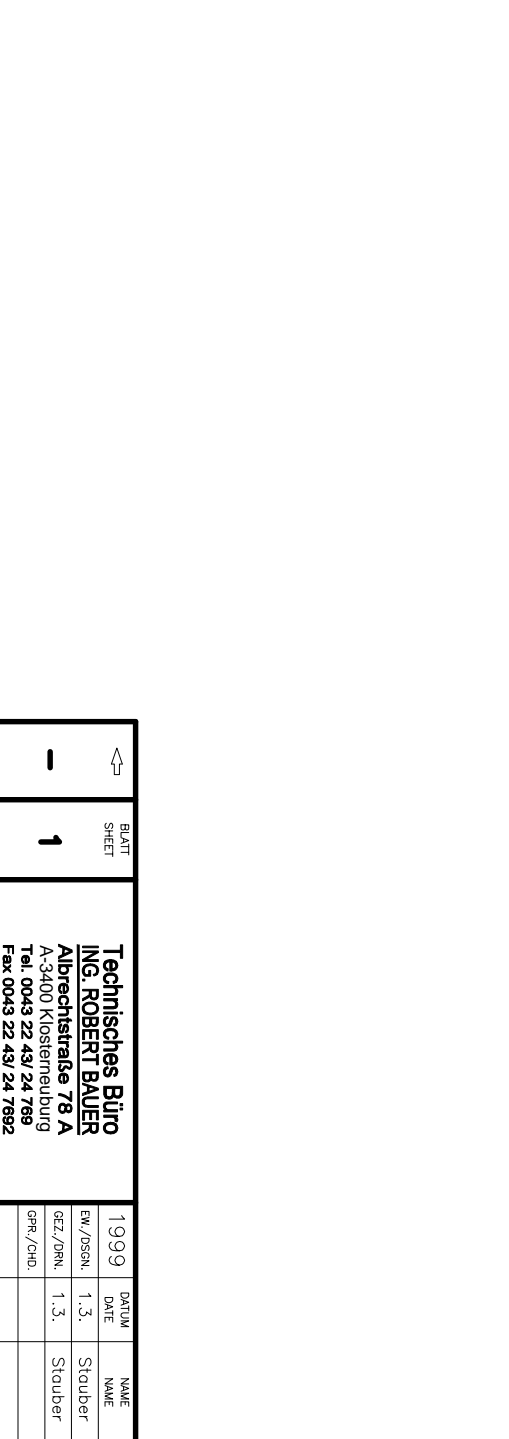
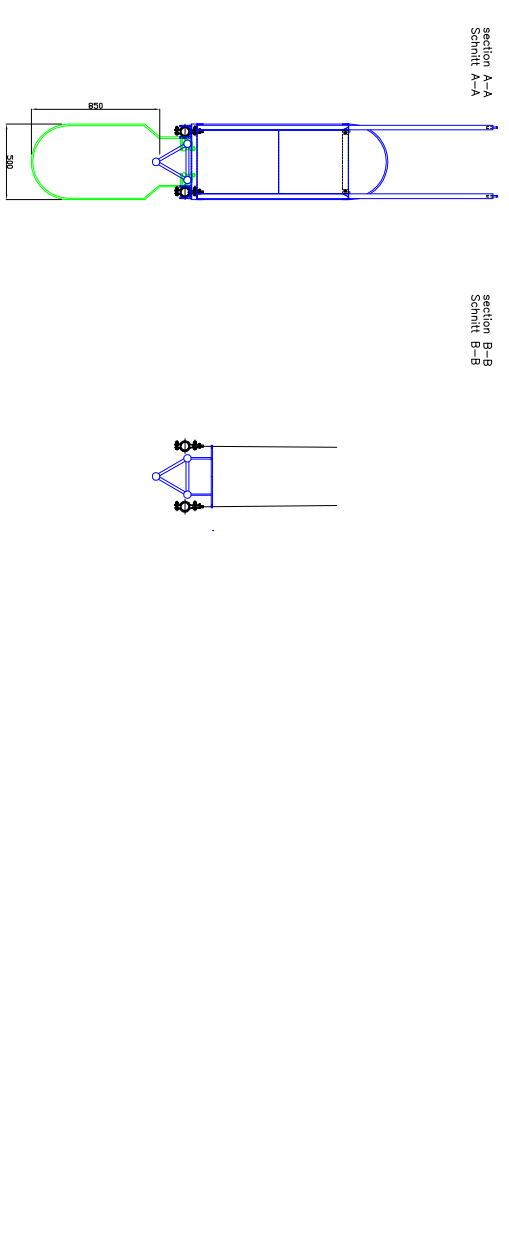
flying trille – monted at roll sets (to remove from stage)



STAGE



STAGE



1	1	1999	1.3.	Staubler	A.1	Wagen / Verstärkung	B.3.	Staubler	AGBERTS AG	Formel	A 2	ZEICHNUNGSSITZ	1
1	1	1999	1.3.	Staubler	B	Foldeckenanordnung	1.7.	Staubler	AGBERTS AG	Modell	Gran Theatre Barcelona	Zeichner	1
1	1	1999	1.3.	Staubler	C	Foldeckenanordnung	26.7.	Staubler	AGBERTS AG	Geräte	Flying Trilles / Compilation	Gezeichnet	1
1	1	1999	1.3.	Staubler	D	Foldeckenanordnung			AGBERTS AG	Blatt		Blatt	1

Technisches Büro  
ING. ROBERT BAUER  
Alpachstrasse 78 A  
A-3400 Klosterneuburg  
Tel. 0043 22 43 24 789  
Fax 0043 22 43 24 782