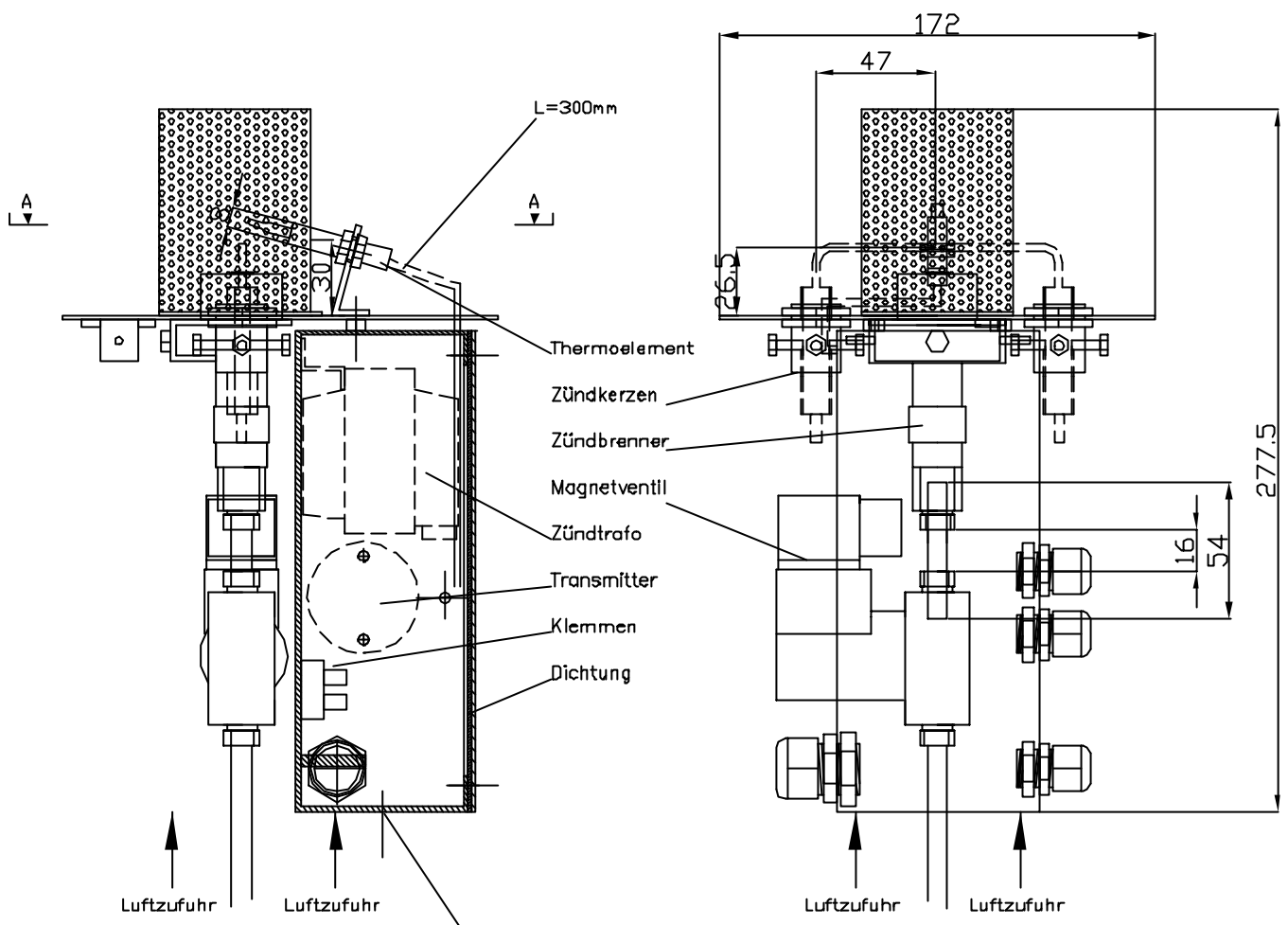
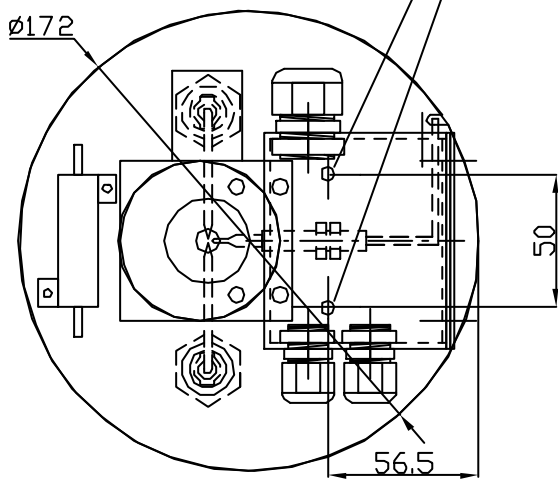


THIS DRAWING IS OUR EXCLUSIVE PROPERTY. ITS ACCEPTANCE CONSTITUTES AN AGREEMENT THAT ALL INFORMATION CONTAINED HEREIN IS UNCLASSIFIED AND IS NOT TO BE DISCLOSED OR COPIED EXPRESSLY AUTHORIZED IN WRITING BY US.



Schnitt A-A:



DESE ZEICHNUNG IST UNSER ALLEINIGES EIGENTUM. DURCH IHRE ANNAHME ZU BEFESTIGEN MIT SIE DASS OHNE UNSERE SCHRIFTLICHE ZUSTIMMUNG NICHT KOPIERT, ODER WETTERGEBEN WERDEN UND IST UNS AUF VERLANGEN ZURÜCKZUGEBEN

**Technisches Büro**  
**ING. ROBERT BAUER**  
 Albrechtstraße 78 A  
 A-3400 Klosterneuburg  
 Tel. 0 22 43/ 24 769  
 Fax 0 22 43/ 24 769

2001	DATE	NAME
BW./DSGN.	21.11.	Stauber
GEZ./DRNL.	21.11.	Stauber
GFPR./CHD.		
ÄND./REV.	17.6.02	Stauber

ARBEITS NR.  
 ORDER NBR.  
 KUNDE  
 CUSTOMER  
**Sfe101- Muster**  
 BENENNUNG  
 TITLE  
 Gasfackel- ohne Gehäuse  
 Zusammenstellung

Format	A 3
Maßstab	1:2

ZEICHNUNGS NR.  
 DRAWING NUMBER  
 Fackel\_Logo

BLATT  
 SHEET  
**1**